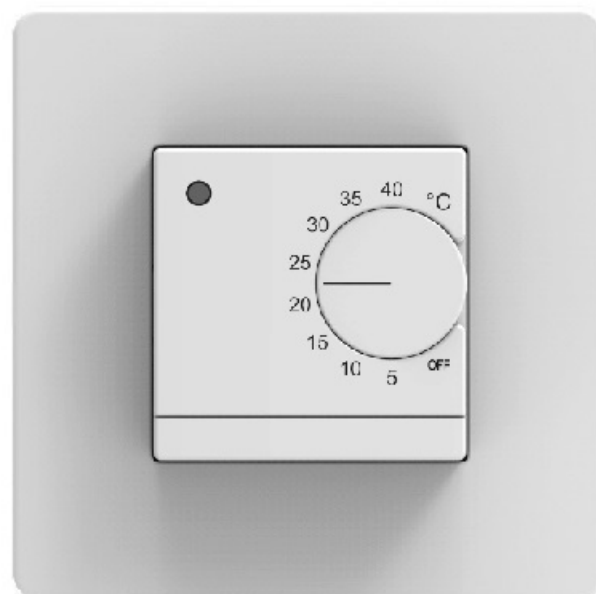


Терморегулятор

модель E40

! Перед использованием - внимательно ознакомьтесь с данной инструкцией!



Предназначен для поддержания установленной пользователем температуры в помещениях оборудованных системами электрического обогрева «теплый пол» с использованием выносного датчика температуры.

Управляет системой электрообогрева «теплый пол», включает ее при снижении температуры поверхности пола ниже заданной на терморегуляторе. Рекомендован для установки с любыми системами электрического обогрева (резистивные нагревательные кабели и маты, инфракрасные пленочные полы и т. д.) мощностью не более 3520Вт/~220В или 3600Вт/~230В (16А).

ХАРАКТЕРИСТИКИ

Напряжение питания: ~230 В

Потребление энергии: 5 Вт

Максимальный ток коммутации: 16 А

Макс. сечение подкл. проводов: 2.5 мм²

Максимальная мощность нагрузки: 3600 Вт

Диапазон регулирования температуры: от +5°C до +40°C

Гистерезис: 0.5°C

Датчик температуры пола: термистор типа NTC 10kΩ(25°C), В25/50=3380 выносной, длиной 3м

Температура окружающей среды: 0~45 °C

Размеры: 86x86x39мм(глубина посадки в подрозетник 20мм)

Степень защиты корпуса: IP21

Материал корпуса: трудновоспламеняющийся пластик

Вес: 115 гр

КОМПЛЕКТ ПОСТАВКИ

Терморегулятор — 1 шт.

Датчик температуры пола — 1шт.

Крепежные винты — 2 шт.

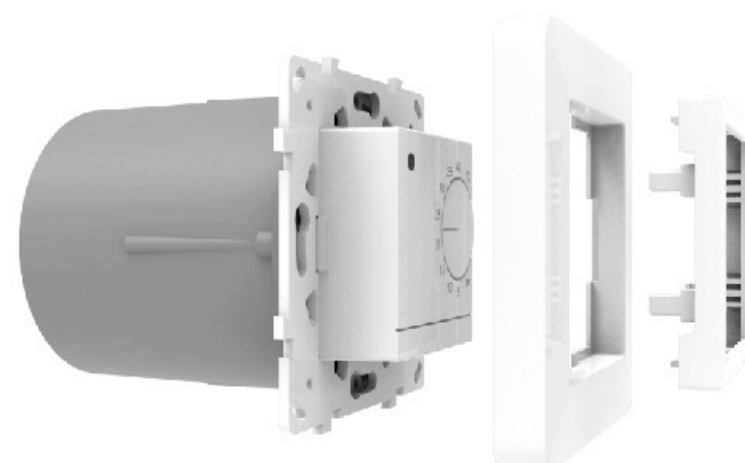
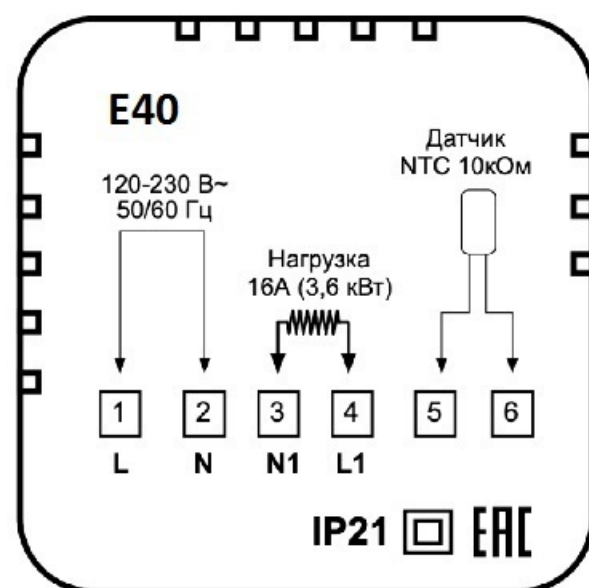
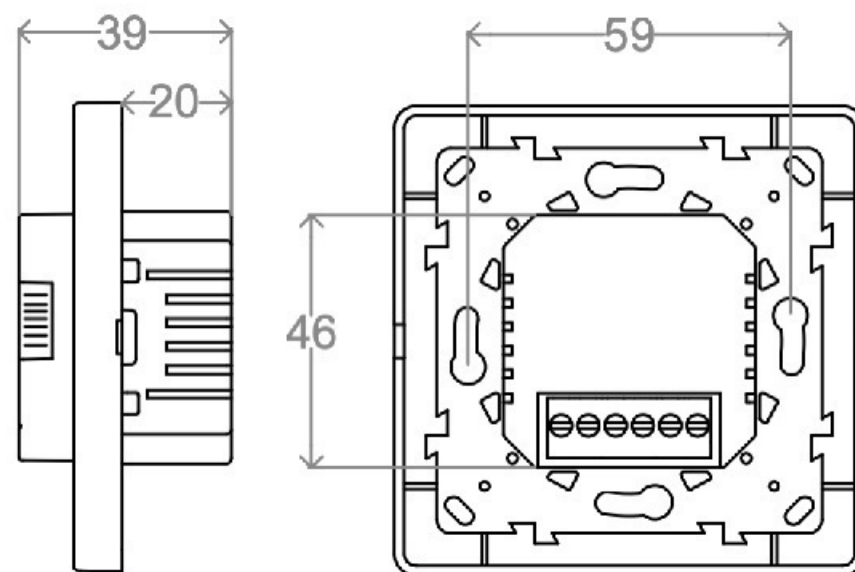
Переходная рамка - 1 шт.

Инструкция пользователя — 1шт.

ПОРЯДОК ЭКСПЛУАТАЦИИ

- 1) Перевод колёсика в нижнее положение выключение терморегулятора.
- 2) Верхний световой индикатор отображает состояние термостата (красный - нагрев включен).
- 3) Регулировочное колесико - управление заданной целевой температурой.
- 4) Внутри регулировочного колесика есть механизм ограничения задаваемых температур.
- 5) Регулятор совместим с большинством рамок для электрических розеток и выключателей различных производителей, имеющих размер 56x56 мм

МОНТАЖ И ПОДКЛЮЧЕНИЕ



УСТАНОВКА ДАТЧИКА ТЕМПЕРАТУРЫ

Монтаж датчика температуры пола производится одновременно с установкой системы «теплый пол».

Установите датчик температуры внутри гофрированной трубы и заглушите свободный конец трубы (не подключаемый к терморегулятору) для предотвращения попадания раствора или клея. Например, латунной заглушкой.

Заглушенный конец гофрированной трубы расположите по центру между двумя соседними нитями греющего кабеля, но не далее 50 см от стены. Сделайте штробу 20x20 мм от места установки до монтажной коробки и подведите гофрированную трубу с датчиком NTC 10K к монтажной коробке.

Для наиболее точного измерения температуры поверхности пола, разместите гофрированную трубу с датчиком пола как можно ближе к облицовочному покрытию пола (керамическая плитка и пр.).

Температура и сопротивление датчика температуры:

Температура, °C	Сопротивление, Ом
0	26050
10	17630
20	12040
30	8331
40	5844

МЕРЫ ПРЕДОСТОРОЖНОСТИ

Чтобы не получить травму и не повредить терморегулятор, внимательно прочтите и уясните для себя эти инструкции.

Подключение терморегулятора должно производиться квалифицированным электриком.

Перед началом монтажа (демонтажа) и подключения (отключения) терморегулятора отключите напряжение питания, а также действуйте в соответствии с «Правилами устройства электроустановок».

Не включайте терморегулятор в сеть в разобранном виде. Не допускать попадания жидкости или влаги на терморегулятор.

Не подвергайте терморегулятор воздействию экстремальных температур (выше +45 °C или ниже -5 °C). Не чистите терморегулятор с использованием химикатов, таких как бензол и растворители.

Не храните терморегулятор и не используйте терморегулятор в пыльных местах.

Не пытайтесь самостоятельно разбирать и ремонтировать терморегулятор.

Не превышайте предельные значения тока и мощности. Для защиты от перенапряжений вызванных разрядами молний используйте грозозащитные разрядники.

Не сжигайте и не выбрасывайте терморегулятор вместе с бытовыми отходами.

Использованный терморегулятор подлежит утилизации в соответствии с действующим законодательством.

Транспортировка товара осуществляется в упаковке, обеспечивающей сохранность изделия.

Терморегулятор перевозится любым видом транспортных средств (ж/д, авто-, морским, авиа- транспортом).

ГАРАНТИЙНЫЕ ОБЯЗАТЕЛЬСТВА

Терморегулятор прошел несколько этапов контроля качества и рассчитан на длительную и безопасную эксплуатацию.

Гарантийный срок эксплуатации терморегулятора: 1 год, начиная с даты продажи Покупателю.

После признания случая гарантийным (в течение 5 рабочих дней) Продавец гарантирует произвести ремонт терморегулятора или предоставить аналогичный новый терморегулятор в замен неисправному в срок не более 10 рабочих дней.

Продавец не несет ответственности за возможный ущерб, причиненный другому оборудованию, работающему в сопряжении с терморегулятором.

Терморегулятор не подлежит гарантийному ремонту в случаях:

- Утери гарантийного талона или неправильного, не полного его заполнения, а так же при отсутствии подписи покупателя и печати Продавца (ООО, ИП), производившего продажу;

- При установке терморегулятора неквалифицированными электриками с нарушением действующих норм СНиП и ПУЭ;

- При обнаружении следов ремонта или вскрытия, производимого несертифицированными специалистами;

- При нарушении правил эксплуатации термостата, в том числе:

a) использование терморегулятора не по назначению;

b) выгорание цепей вследствие недопустимых электрических перегрузок;

c) наличие механических повреждений (внешних и внутренних);

d) неисправностей, вызванных попаданием внутрь посторонних предметов, насекомых, жидкостей.

Изготовлено в Китае.

Дата изготовления указана на обратной стороне терморегулятора.

ГАРАНТИЙНЫЙ ТАЛОН

Покупатель имеет право на гарантийный ремонт терморегулятора при условии соблюдения всех пунктов, описанных в настоящей инструкции пользователя. Данной подписью Покупатель подтверждает, что получил исправный терморегулятор надлежащего качества, без дефектов в надлежащей упаковке с полной документацией.

Покупатель ФИО _____

Подпись _____

Продавец (ООО,ИП) _____

Подпись _____

Дата продажи /___/___/___ г. М. П.

